



Gestión Energética IoT

Intelmotics  
[www.intelmotics.com](http://www.intelmotics.com)

Helo

Medición Avanzada

# BENEFICIOS

## Plataforma Helo



### Mantenimiento

Disminuye el gasto en mantenimiento y optimice su logística.



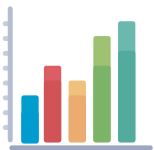
### Control

Gestiona de forma centralizada los procesos



### Monitoreo

Monitorea temperatura y humedad en cavas y cuartos de refrigeración



### Indicadores

Consulta estadísticas de comportamiento y uso en tiempo real de cualquier dispositivo



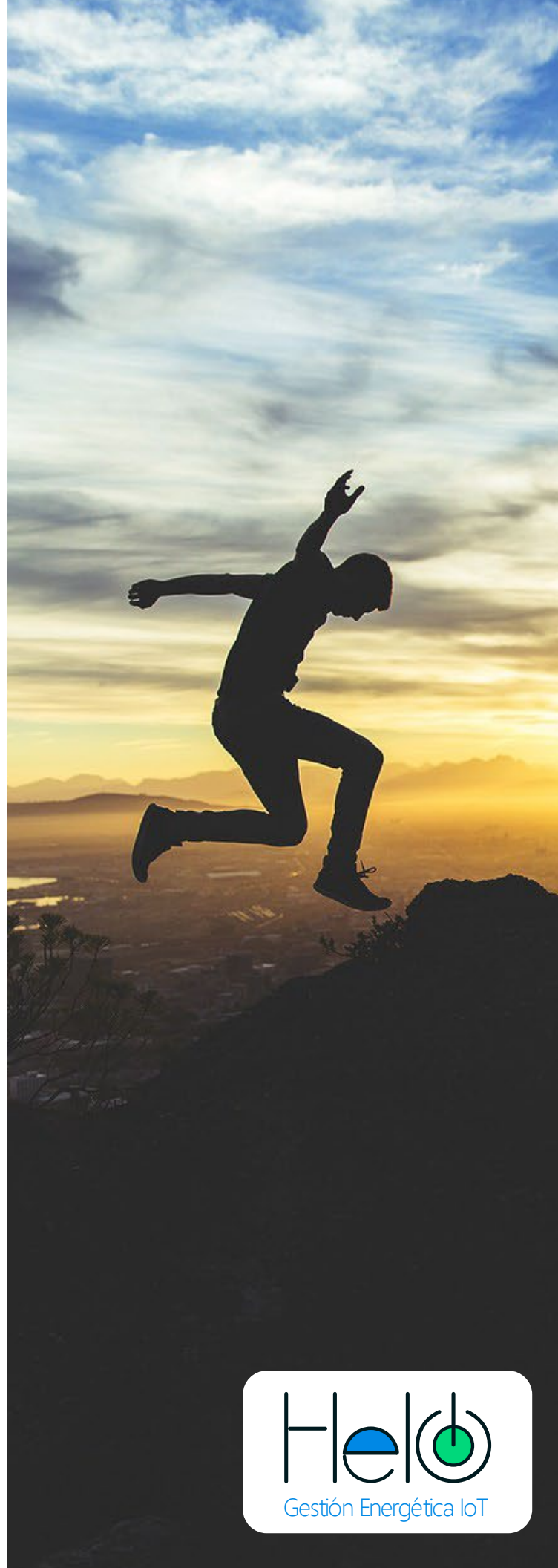
### Medición

Mide el consumo energético de cualquier proceso conectado al sistema



### Alertas

Recibe alertas ante cualquier cambio en las variables monitoreadas

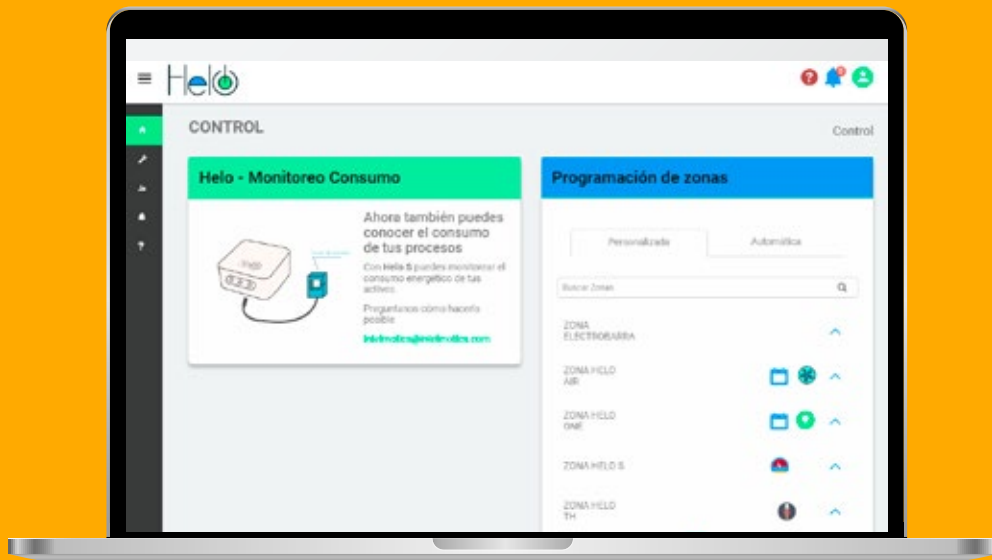


Helo

Gestión Energética IoT

# PLATAFORMA DE GESTIÓN ENERGÉTICA

Plataforma en la nube para la administración de activos y monitoreo de variables eléctricas y físicas



## CARACTERISTICAS

Control

Automatización

Alertas

Indicadores

Medición

Monitoreo

Bitácoras

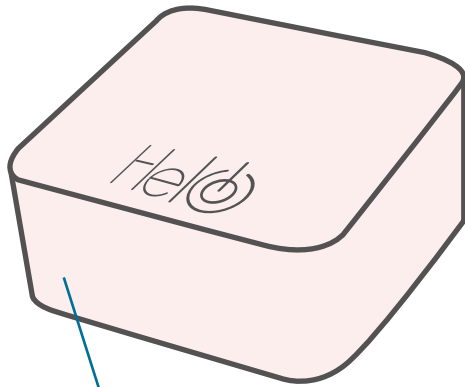
## Módulo de consumo



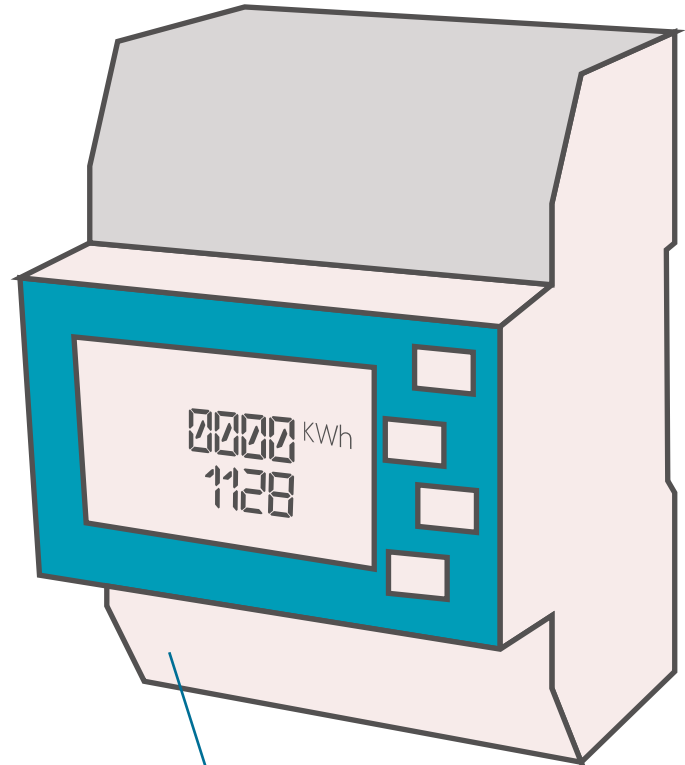
Imprime informes de consumo eléctrico de cada zona conectada al sistema y contrasta la información con la factura de servicios públicos.

# Helo MEDICIÓN AVANZADA

Medidor bidireccional IoT con plataforma en la nube para monitoreo de voltaje, corriente, potencia, factor de potencia, energía activa, energía reactiva, frecuencia, y factor de distorsión armónica.



Hub de comunicación  
MODBUS RTU/WIFI



Medidor comercial  
MODBUS RTU

## FICHA TÉCNICA

Medición de kWh, Kvarh, KW, Kvar,  
KVA, P,F, PF, Hz, dmd, V, A,  
Montura Din rail de 35mm  
Medida directa hasta 100A  
Medida semidirecta hasta 6000A



Gráfica de voltaje en plataforma Helo

## Plataforma Helo

Monitoreo de consumo eléctrico de activos usando entre una a tres fases de medición. Visualización de estadísticas de comportamiento en el tiempo (diario, semanal, mensual o anual).



# Heló CAJA DE MEDICIÓN

Maletín IoT con plataforma en la nube para monitoreo de voltaje, corriente, potencia, factor de potencia, energía activa, energía reactiva, frecuencia, y factor de distorsión armónica.

## FICHA TÉCNICA

Medición de kWh, Kvarh, KW, Kvar,

KVA, P.F, PF, Hz, dmd, V, A,

WiFi: 802.11 b/g/n 2.4GHz

TEMP: 0 a 50 °C (32 a 122 °F)

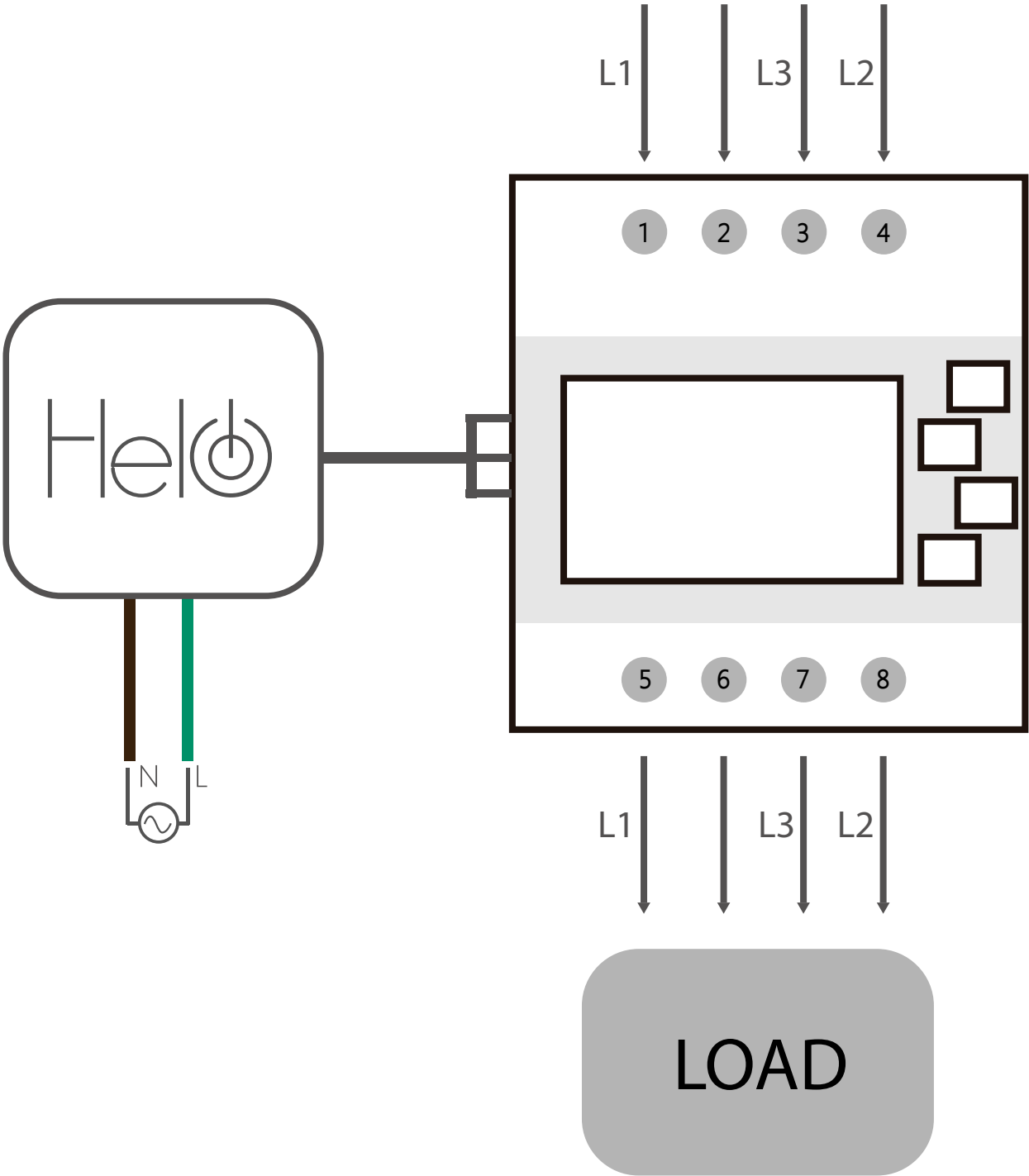
Medida semidirecta: Incluye bobina Rogowski de 1000A y 5000A

Pinzas para medición de voltaje

# DIAGRAMA DE CONEXIONES

## Medición Directa

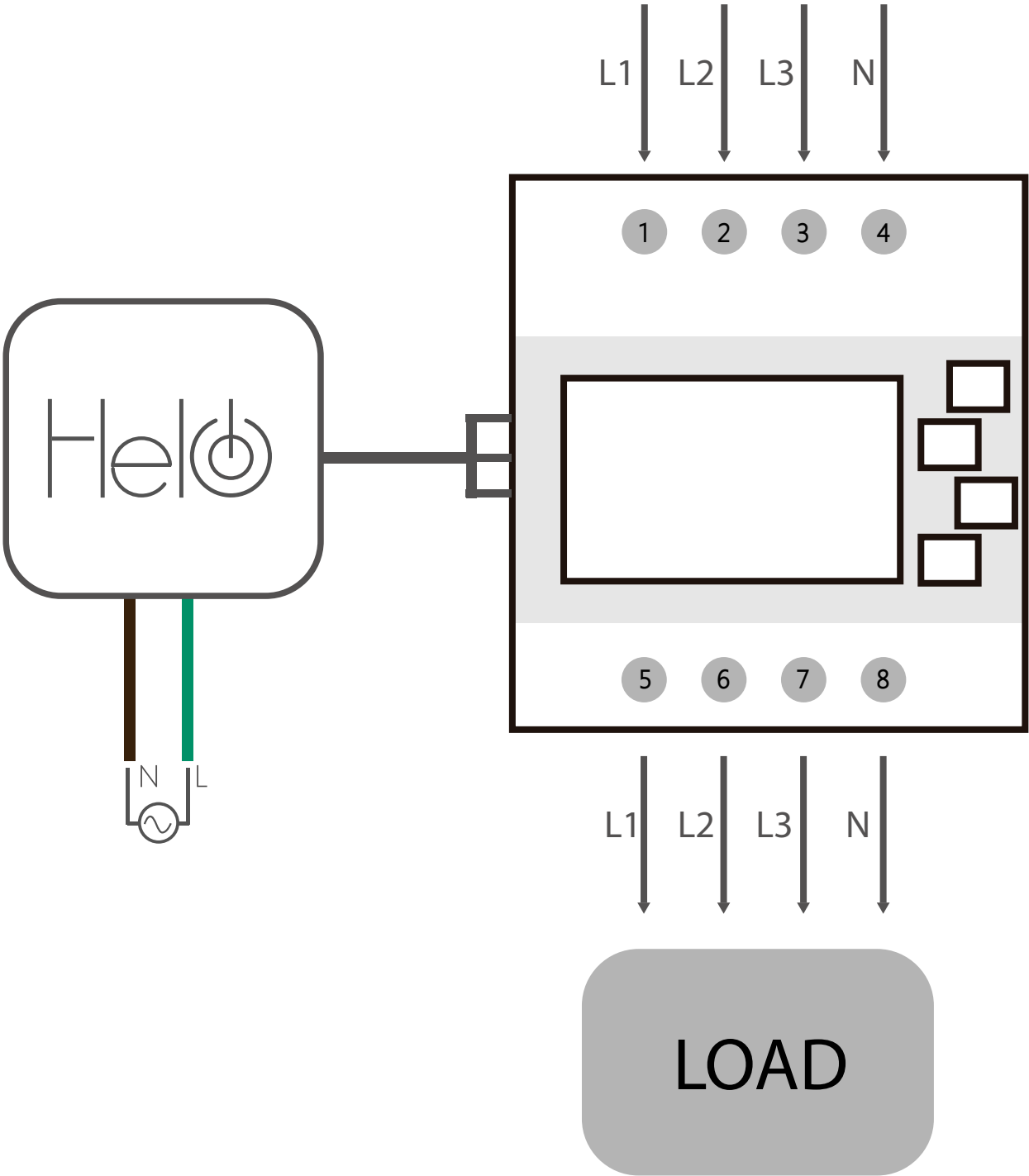
- Tres Fases tres cables



# DIAGRAMA DE CONEXIONES

## Medición Directa

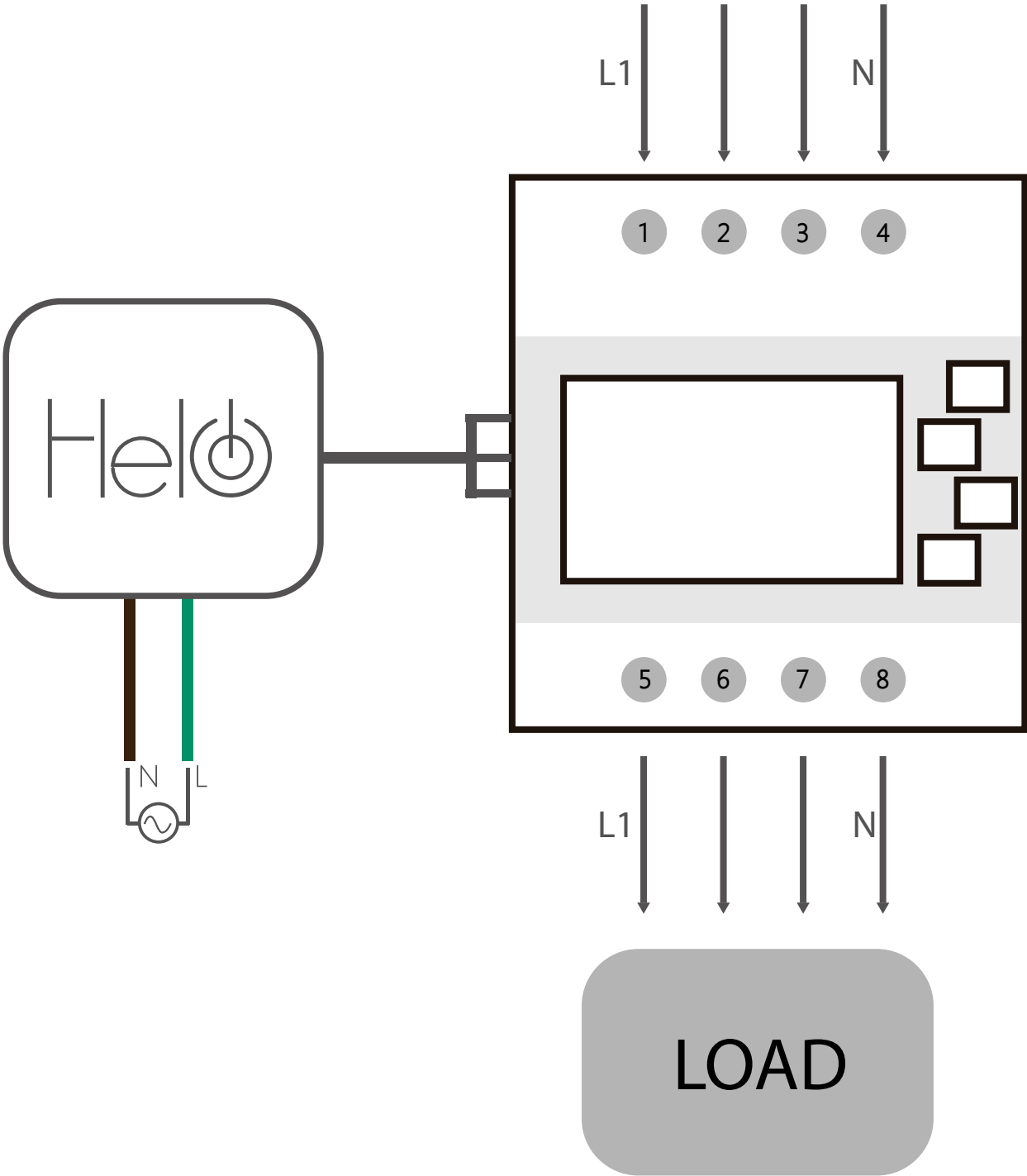
- Tres Fases cuatro cables



# DIAGRAMA DE CONEXIONES

## Medición Directa

- Una Fase dos cables

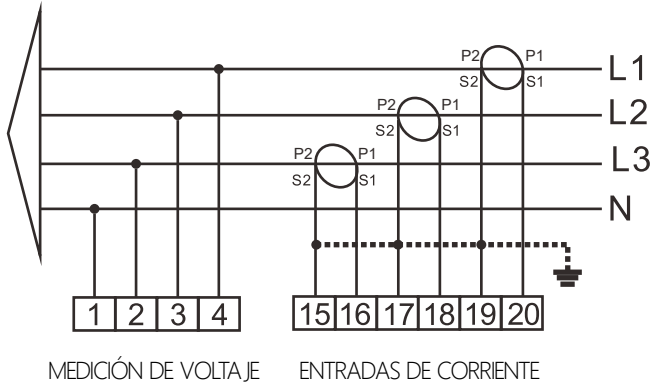




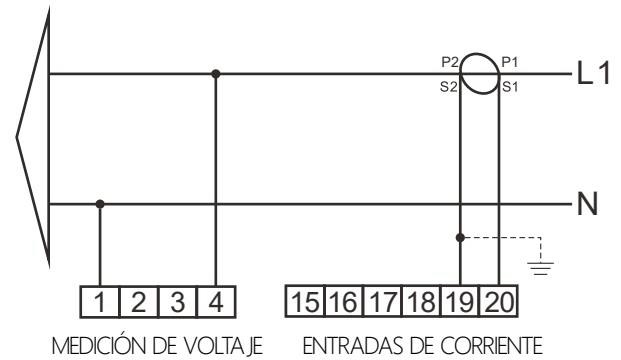
# DIAGRAMA DE CONEXIONES

## Medición Semi Directa

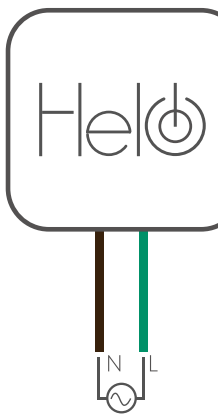
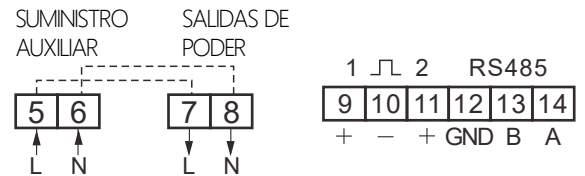
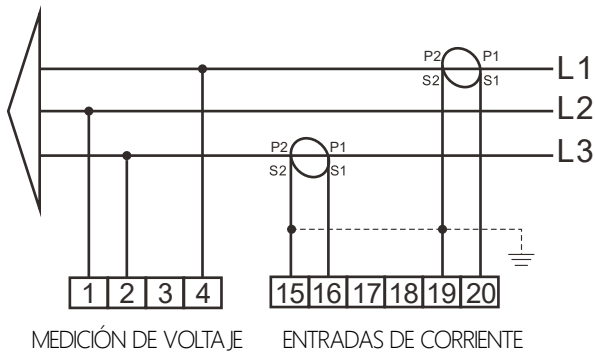
- Tres fases cuatro cables



- Una fase dos cables



- Tres fases tres cables



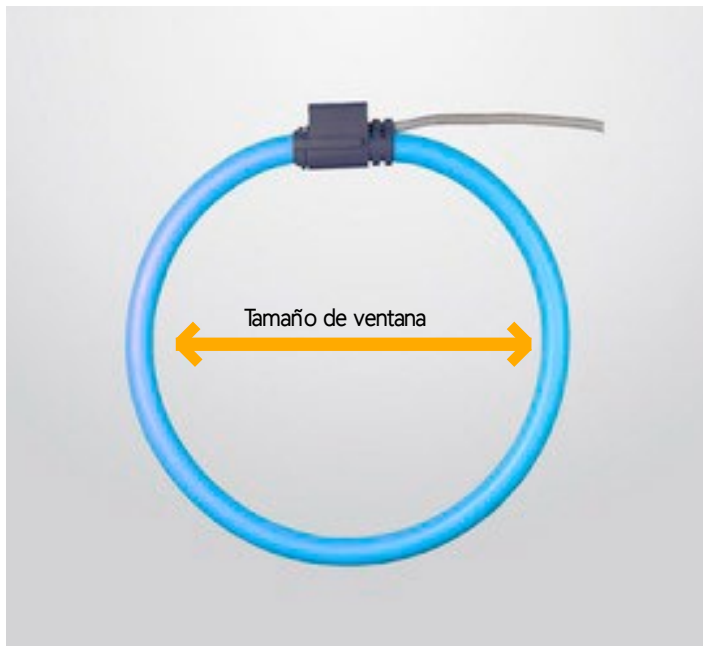
Conexión con el HUB

# VARIABLES MEDIDAS

	POR FASE	TRIFÁSICO
Tensión	✓	✗
Corriente	✓	✗
Potencia activa	✓	✗
Energía activa	✗	✓
Energía reactiva	✗	✓
Factor de potencia	✓	✗
Distorsión armónica de voltaje (THD-V)	✓	✗
Distorsión armónica de corriente (THD-I)	✓	✗
Frecuencia	✗	✓

## Bobinas Rogowski

REFERENCIAS - TAMAÑOS - AMPERAJE



Referencia	Tamaño de ventana	Amperaje Nominal
RC060	60mm	100A
RC076	76mm	200A
RC090	90mm	400A
RC100	100mm	800A
RC150	150mm	1000A
RC160	160mm	1200A
RC190	190mm	3000A
RC200	200mm	5000A
RC300	300mm	6000A

# Transformador CT

REFERENCIAS - CORRIENTES - CLASES



Referencia	Corriente nominal	Clase	Salida
CT100	100	0.5/1/3	1A/5A
CT150	150	0.5/1/3	
CT200	200	0.5/1/3	
CT250	250	0.5/1/3	
CT300	300	0.5/1/3	
CT400	400	0.5/1/3	
CT500	500	0.5/1/3	
CT600	600	0.5/1/3	

## Comparación Medidores

Característica	Medida Directa	Medida Semidirecta CT	Medida Semidirecta RC	Maletín IoT
Voltaje de operación	100 to 289VAC C. Monofásica / 173 to 500VAC C. Trifásica	100 to 289VAC C. Monofásica / 173 to 500VAC C. Trifásica	100 to 289VAC C. Monofásica / 173 to 500VAC C. Trifásica	100 to 289VAC C. Monofásica / 173 to 500VAC C. Trifásica
Medición de voltaje	SI	SI	SI	SI
Corriente nominal	100A	600A	6000A	6000A
Portable	NO	NO	NO	SÍ
Fases de medición	3	3	3	3
Control remoto	NO	NO	NO	NO
Medición bidireccional	SI	SI	SI	SI



Gestión Energética IoT

by

**Intelmotics**

[www.intelmotics.com](http://www.intelmotics.com)

[intelmotics@intelmotics.com](mailto:intelmotics@intelmotics.com)

(+57) 3105387641

Cl 46 #70A - 83 Medellín - Colombia

[facebook.com/intelmotics](https://facebook.com/intelmotics)

[instagram.com/intelmotics\\_helo](https://instagram.com/intelmotics_helo)